

STAVEBNÍ PŘIPRAVENOST LHR do 150kg

DIMENSIONAL SHEET LHR (garage door) 150kg

MASSBLATT LHR (Garagentor) 150kg

МОНТАЖ МЕТАЛЛОКОНСТРУКЦИИ ВОРОТ СИСТЕМЫ ЛХР 150кг

CZ VOLNÝ PROSTOR PRO POHYBUJÍCÍ SE VRATA
EN FREE SPACE FOR THE DOOR MOVEMENT
DE FREIRAUM FÜR DIE BEWEGUNGSABLÄUFE
RU РАЗМЕРЫ НЕОБХОДИМЫЕ ДЛЯ УСТАНОВКИ ВОРОТ

CZ A - šířka otvoru (od šířky vrat 4 950mm je nutno připočítat váhu vzpěr, počet vzpěr se rovná počtu sekcí, váha vzpěr 1,25kg/bm)

B - výška otvoru max. 3 000mm, váha vrat max. 150kg, váha sekcí 12kg/m²

C - nadpraží min. 180mm

D - délka horizontálních kolejnič B + 600mm

E - střed torzní tyče od stěny B + 540mm

F - spodní hrana horizontální kolejnič B - 40mm

G - horní hrana horizontální kolejnič B + 80mm

H - horní pracovní prostor vrat je B - 60mm od podlahy o šířce 200mm

J - horní hrana pracovního prostoru B + 140mm

Průjezdová výška bez el.pohonu B - 120mm, s el. stropním pohonem B - 70mm

■ Pracovní prostor vrat

Pro pohyb vrat je potřeba volný prostor, ve vyznačeném prostoru nesmí být žádné překážky!

EN A - opening width (from door width 4 950mm there is necessary to add the weight of the struts, number of struts equals the number of the sections, strut weight 1,25 kg/lm)

B - opening height max. 3 000mm, weight of the garage door max. 150kg, weight of the section 12kg/m²

C - headroom, min. 180mm

D - length of the horizontal tracks B + 600mm

E - length between the torsion bar and the front wall B + 540mm

F - height of the track's lower edge above ground level B - 40mm

G - height of the track's upper edge above ground level B + 80mm

H - working space B - 60mm in the width of 200mm

J - lower edge of the working space B + 140mm

The clear passage height with manual drive B - 120mm, with an overhead operator B - 70mm.

■ Door's working space

To guarantee a trouble-free movement of the door, please keep the free space free from any kind of obstacles.

DE A - Lichte Breite (von Torbreite 4 950mm muß man das Gewicht von Versteifungsprofilen zurechnen, Zahl der Versteifungsprofile gleicht der Zahl der Sektionen, Versteifungsprofilgewicht 1,25 kg/lm)

B - Lichte Höhe max. 3 000mm, Garagentorgewicht max. 150kg, Sektionsgewicht 12kg/m²

C - Sturz, min. 180mm

D - Länge der horizontalen Laufschienen B + 600mm

E - Abstand der Mitte der Torsionswelle von der Wand B + 540mm

F - Unterkante der horizontalen Laufschienen B - 40mm

G - Oberkante der horizontalen Laufschienen B + 80mm

H - Oberer Arbeitsraum des Tores ist B - 60mm vom Boden in einer Breite von 200mm

J - Unterkante des Arbeitsraumes ist B + 140mm

Durchfahrtshöhe ohne Elektroantrieb B - 120mm, mit Deckenantrieb B - 70mm.

■ Arbeitsraum des Tores

Für einen störungsfreien Bewegungsablauf des Tores, muß der gesamte benötigte Freiraum frei von jeglichen Hindernissen sein.

RU A - ширина проёма (к воротам шириной более 4 950мм надо прибавить вес усилителя (омега), количество усилителей равняется количеству секций, вес усилителя 1,25 кг м/п)

B - высота проёма max. 3 000мм, вес ворот 150кг, вес секции 12кг/м²

C - перемычка (притолока) минимально 180мм

D - длина горизонтальных направляющих B + 600мм

E - расстояние верхней несущей конструкции от стены проезда B + 540мм

F - нижняя сторона горизонтальной направляющей B - 40мм

G - верхняя сторона горизонтальной направляющей B + 80мм

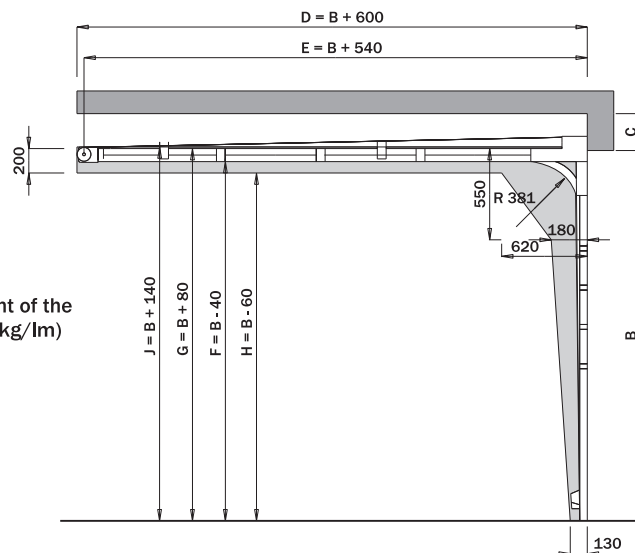
H - верхний рабочий объём B - 60мм от поверхности пола и шириной 200мм

J - верхняя поверхность рабочего объёма ворот B + 140мм

Высота проезда сохраняется с электроприводом B - 70мм; с ручным приводом B - 120мм

■ Рабочий объём ворот

В рабочем пространстве ворот не должно находиться препятствий!



CZ VYHRAZENÁ PLOCHA PRO VERTIKÁLNÍ KOLEJNICE + PRUŽINOVÝ SYSTÉM
EN MOUNTING AREA FOR THE VERTICAL TRACKS AND THE SPRINGS
DE MONTAGEFLÄCHE FÜR DIE SENKRECHTEN LAUFSCHIENEN UND DAS FEDERSYSTEM
RU ПАРАМЕТРЫ НЕОБХОДИМЫЕ ДЛЯ МОНТАЖА ВЕРТИКАЛЬНЫХ НАПРАВЛЯЮЩИХ И СИСТЕМЫ ПРУЖИН

CZ Minimální šířka plochy (rámu na montáž) je 100mm.

Minimální výška plochy na montáž musí být $B + 180\text{mm}$.

Montážní plocha musí být v jedné rovině, dostatečně pevná nebo pevně spojená s budovou.

EN The width of the minimum mounting area (mounting frame) is 100mm.

The minimal height of the area must be $B + 180\text{mm}$.

The mounting area must be plane and strong enough or permanently fixed to the building.

DE Die minimale Breite der Montagefläche (Montagerahmen) ist 100mm.

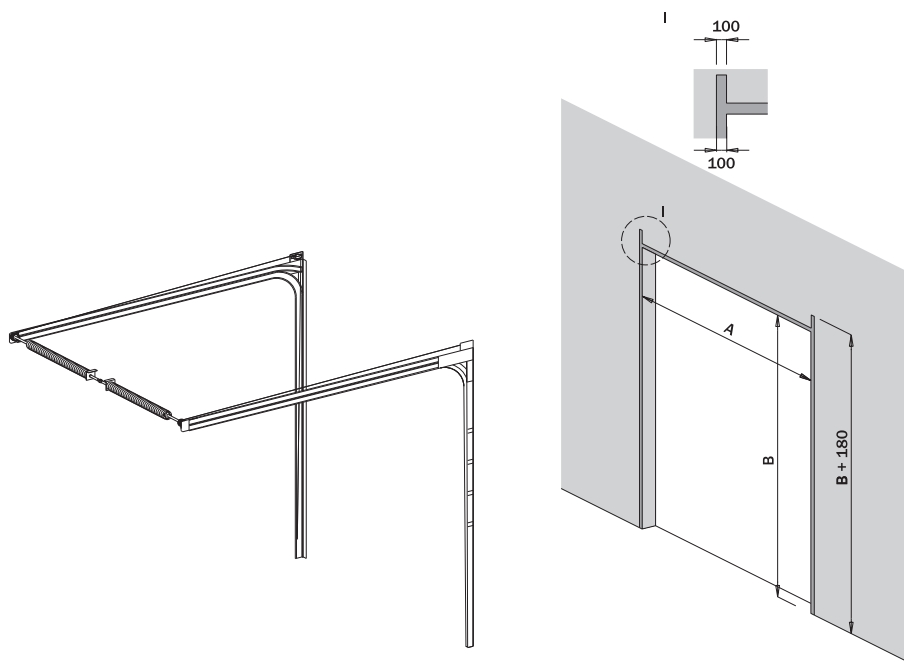
Die minimale Höhe der Montagefläche muß $B + 180\text{mm}$ sein.

Die Montagefläche muß in einer Ebene liegen. Sie muß eine ausreichende Festigkeit aufweisen oder eine sichere Verbindung zum Gebäude haben.

RU Минимальная ширина поверхности для монтажа направляющей 100мм.

Минимальная высота поверхности для монтажа должна быть не менее $B + 180\text{мм}$.

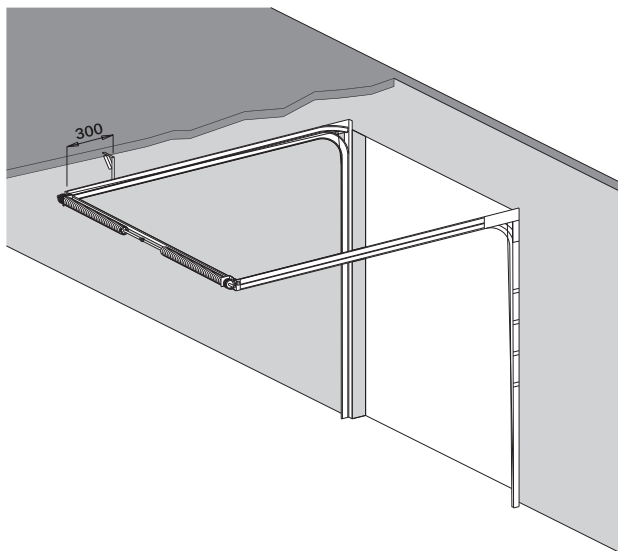
Поверхность для монтажа должна быть ровной и достаточно прочной.



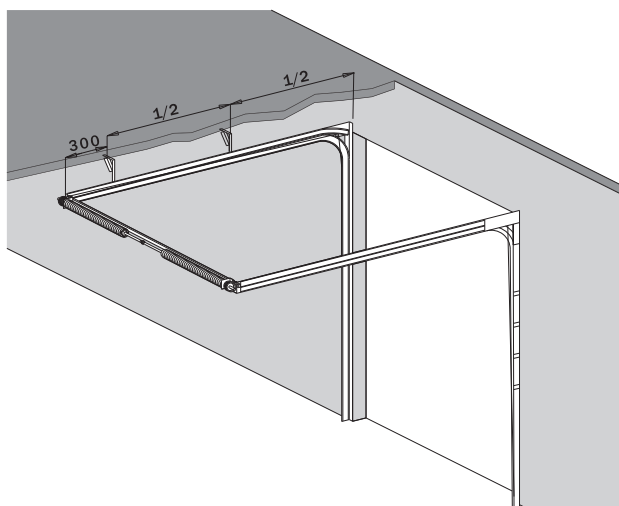
CZ POČET A UMÍSTĚNÍ UKOTVENÍ HORIZONTÁLNÍCH KOLEJNIC
EN NUMBER AND FIXATION OF THE HORIZONTAL TRACKS
DE ANZAHL UND POSITIONIERUNG DER BEFESTIGUNG DER HORIZONTAL EN LAUFSCHIENEN
RU ПАРАМЕТРЫ МОНТАЖА ГОРИЗОНТАЛЬНЫХ НАПРАВЛЯЮЩИХ

CZ Plocha pro upevnění horizontálních kolejnic musí být dostatečně pevná!
EN The mounting area for the horizontal tracks must be strong enough.
DE Die Montagefläche für die horizontalen Laufschiene muß eine ausreichende Festigkeit aufweisen.
RU Поверхность для монтажа горизонтальных направляющих должна быть прочной!

CZ Do plochy otvoru 12m² je potřeba jedno horizontální ukotvení u každé kolejnice.
EN For doors up to 12m² is 1 fixation necessary.
DE Für Öffnungsfläche < 12m² ist 1 Befestigung pro horizontale Laufschiene notwendig.
RU Для ворот площадью до 12m² необходимо одно крепление для каждой горизонтальной направляющей



CZ Od plochy otvoru 12m² je potřeba dvou horizontálních ukotvení u každé kolejnice.
EN For doors > 12m² use 2 fixations.
DE Über 12m² sind 2 Befestigungen notwendig.
RU Для ворот площадью больше 12m² необходимо два крепления для каждой горизонтальной направляющей



CZ VOLNÝ PROSTOR PRO VRATOVÉ PANELE
EN FREE SPACE FOR THE PANELS
DE FREIRAUM FÜR DIE TORPANELE
RU ПАРАМЕТРЫ НЕОБХОДИМЫЕ ДЛЯ РАБОТЫ ВОРОТ

CZ A - šířka otvoru

B - výška otvoru

I - prostor pro pružinový systém A + 260mm

D - délka prostoru pro horizontální kolejnice B + 600mm

H - horní pracovní prostor vrat je B - 60mm od podlahy o šířce 200mm

EN A - opening width

B - opening height

I - free space for the spring system A + 260mm

D - length of the free space for the horizontal tracks B + 600mm

H - working space B - 60mm in the width of 200mm

DE A - Lichte Breite

B - Lichte Höhe

I - Freiraum für das Federsystem A + 260mm

D - Länge des Freiraumes für die horizontalen Laufschienen B + 600mm

H - Oberer Arbeitsraum des Tores ist B - 60mm vom Boden in einer Breite von 200mm

RU A - ширина проёма

B - высота проёма

I - пространство, необходимое для систем пружин A + 260мм

D - длина поверхности для горизонтальных направляющих B + 600мм

H - верхний рабочий объём B - 60мм от поверхности пола и шириной 200мм

